



Mercedes Benz

UNIMOG U 300

Ⓚ	Betriebsanleitung	Seite	2 - 13
Ⓜ	Instruction Manual	Page	14 - 25
ⓕ	Avertissement de sécurité	Page	26 - 27
Ⓛ	Avvertenze di sicurezza	Pagina	28 - 29



D Sehr geehrter Kunde

Wir beglückwünschen Sie zum Kauf Ihres CARSON Produktes, welches nach dem heutigen Stand der Technik gefertigt wurde.

Da wir stets um Weiterentwicklung und Verbesserung unserer Produkte bemüht sind, behalten wir uns eine Änderung in technischer Hinsicht und in Bezug auf Ausstattung, Materialien und Design jederzeit und ohne Ankündigung vor.

Aus geringfügigen Abweichungen des Ihnen vorliegenden Produktes gegenüber Daten und Abbildungen dieser Anleitung können daher keinerlei Ansprüche abgeleitet werden.

Diese Bedienungsanleitung ist Bestandteil des Produkts. Bei Nichtbeachtung der Bedienungsanleitung und der enthaltenen Sicherheitsanweisungen erlischt der Garantieanspruch.

Bewahren Sie diese Anleitung zum Nachlesen und für die eventuelle Weitergabe des Produktes an Dritte auf.

Garantiebedingungen

Für dieses Produkt leistet CARSON eine Garantie von 24 Monaten betreffend Fehler bei der Herstellung in Bezug auf Material und Fertigung bei normalem Gebrauch ab dem Kauf beim autorisierten Fachhändler. Im Falle eines Defekts während der Garantiezeit bringen Sie das Produkt zusammen mit dem Kaufbeleg zu Ihrem Fachhändler.

CARSON wird nach eigener Entscheidung, falls nicht anders im Gesetz vorgesehen:

- (a) Den Defekt durch Reparatur kostenlos in Bezug auf Material und Arbeit beheben;
- (b) Das Produkt durch ein gleichartiges oder im Aufbau ähnliches ersetzen; oder
- (c) Den Kaufpreis erstatten.

Alle ersetzten Teile und Produkte, für die Ersatz geleistet wird, werden zum Eigentum von CARSON. Im Rahmen der Garantieleistungen dürfen neue oder wiederaufbereitete Teile verwendet werden.

Auf reparierte oder ersetzte Teile gilt eine Garantie für die Restlaufzeit der ursprünglichen Garantiefrist. Nach Ablauf der Garantiefrist vorgenommene Reparaturen oder gelieferte Ersatzteile werden in Rechnung gestellt.

Von der Garantie ausgeschlossen sind:

- Beschädigung oder Ausfall durch Nichtbeachten der Sicherheitsanweisungen oder der Bedienungsanleitung, höhere Gewalt, Unfall, fehlerhafte oder außergewöhnliche Beanspruchung, fehlerhafte Handhabung, eigenmächtige Veränderungen, Blitzschlag oder anderer Einfluss von Hochspannung oder Strom.
- Schäden, die durch den Verlust der Kontrolle über Ihr Produkt entstehen.
- Reparaturen, die nicht durch einen autorisierten CARSON Service durchgeführt wurden
- Verschleißteile wie etwa Sicherungen und Batterien
- Rein optische Beeinträchtigungen
- Transport-, Versand- oder Versicherungskosten
- Kosten für die Entsorgung des Produkts sowie Einrichten und vom Service vorgenommene Einstell- und Wiedereinrichtungsarbeiten.

Durch diese Garantie erhalten Sie spezielle Rechte, darüber hinaus ist auch eine von Land zu Land verschiedene Geltendmachung anderer Ansprüche denkbar.

Konformitätserklärung

Hiermit erklärt Dickie-Tamiya GmbH & Co. KG, dass sich dieses Produkt einschließlich Fernsteueranlage in Übereinstimmung mit den grundlegenden Anforderungen folgender EG-Richtlinien: 98/37EG für Maschinen und 89/336/EWG über die elektromagnetische Verträglichkeit und den anderen relevanten Vorschriften der Richtlinie 1999/5/EG (R&TTE) befindet.

Die Original-Konformitätserklärung kann angefordert werden:

Dickie-Tamiya Modellbau GmbH & Co. KG // Werkstraße 1
D-90765 Fürth // Germany



Bedeutung des Symbols auf dem Produkt, der Verpackung oder Gebrauchsanleitung: Elektrogeräte sind Wertstoffe und gehören am Ende der Laufzeit nicht in den Hausmüll! Helfen Sie uns bei Umweltschutz und Recourcenschonung und geben Sie dieses Gerät bei den entsprechenden Rücknahmestellen ab. Fragen dazu beantwortet Ihnen die für Abfallbeseitigung zuständige Organisation oder Ihr Fachhändler.

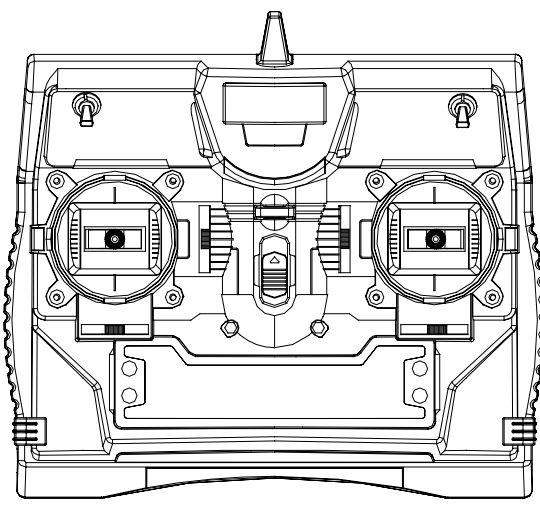
Wir wünschen Ihnen viel Spaß mit Ihrem CARSON Produkt!

Vor dem Gebrauch lesen Sie bitte dieses Handbuch sorgfältig durch!

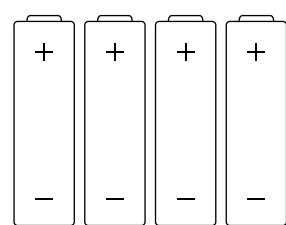
Inhalt

Vorwort.....	2	h. Lenkungstrimmung	9
Lieferumfang	3	i. Jetzt soll die Fahrt mit Deinem CARSON Modell-Unimog losgehen!!!	10
Sicherheitsanweisungen.....	4	j. Vorsichtsmaßnahmen beim Betrieb des RC-Modells.....	10
a. Aufladen des Fahrakkus	5	k. Ladefläche	11
b. Einlegen der Batterien/Fahrakku	5	l. Seilwinde.....	11
c. Einlegen der Senderbatterie	6	m. Beleuchtung.....	12
d. Sender.....	6	n. Ausschalten.....	12
e. Binding.....	7	o. Fehlersuche.....	12
f. Start.....	8	Ersatzteile.....	13
g. Gastrimmung	9	Zubehör.....	13

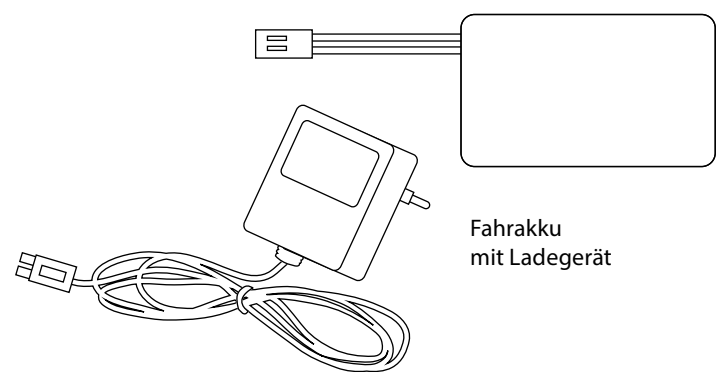
Lieferumfang Zubehör



Sender



4 Batterien



Fahrakku mit Ladegerät

Sicherheitsanweisungen

Sicherheitsanweisung und bestimmungsgemäße Verwendung

Dieses Produkt ist ausschließlich für Hobbyzwecke ausgelegt und darf nur auf dafür vorgesehenen Plätzen benutzt werden.

Mit diesen Modell dürfen keine Personen oder Tiere transportiert werden.

Um Bedienungsfehler zu vermeiden, muss vor der Benutzung unbedingt die Gebrauchsanweisung gelesen werden!

Diese Modelle dürfen nur mit einer Karosserie, die ordnungsgemäß angebracht ist, betrieben werden.

Bitte beim Abnehmen der Karosserie beachten, da sich während der Fahrt einige Teile sehr stark erhitzt haben.

Bitte beachten sie, dass es bei verschiedenen Modellen zu erhöhten Geräuschpegeln kommen kann, daher dürfen diese nicht dauerhaft in ihrer unmittelbarer Umgebung betrieben werden.

Bitte beachten sie vor Antritt jeder Fahrt, dass der Tank richtig verschlossen, bzw. der Akku richtig montiert ist .

Um zu vermeiden, dass das Modell mit Störungen im Steuerungssystem und dadurch unkontrolliert fährt, sind die Batterien des Senders und des Modells auf einwandfreien Zustand hin zu überprüfen.

Die korrekte Montage des Modells muss stets vor und nach jeder Nutzung überprüft werden, gegebenenfalls Schrauben und Muttern nachziehen.

Dieses Produkt ist kein Spielzeug!

- Dieses Produkt ist kein Spielzeug, Ihre Bedienung muss schrittweise erlernt werden.
- Kinder unter 14 Jahren sollten das Modell nur unter Aufsicht von Erwachsenen in Betrieb nehmen.

Das Betreiben von RC Modellen ist ein faszinierendes Hobby, das jedoch mit der nötigen Vorsicht und Rücksichtnahme betrieben werden muss. Da dieses ein beachtliches Gewicht aufweist und eine sehr hohe Geschwindigkeit erreicht, kann in einem unkontrollierten Fahrzustand erhebliche Beschädigungen und Verletzungen verursachen, für die Sie als Betreiber haftbar sind.

Nur ein einwandfrei zusammengebautes Modell wird erwartungsgemäß funktionieren und reagieren.

Improvisieren Sie niemals mit untauglichen Hilfsmitteln, sondern verwenden Sie im Bedarfsfall nur Originalersatzteile. Auch bei einem vormontierten Modell sollten Sie alle Verbindungen auf exakten und festen Sitz kontrollieren.

Vor dem Gebrauch müssen Sie sich von den folgenden Punkten überzeugt haben:

- Alle Akkus müssen vollständig geladen sein.
- Überprüfen Sie vor dem Start die Funkreichweite.
- Überprüfen Sie das ordnungsgemäße Ansprechen des Modells auf die Steuersignale.
- Alle Funktionsteile des Produktes sind in einwandfreiem Zustand und überprüft.
- Sämtliche Schrauben sind auf festen Sitz überprüft.
- Fahren Sie auch nicht unter Hochspannungsleitungen oder Funkmasten oder bei Gewitter!
- Atmosphärische Störungen können die Funktion ihres Modells beeinflussen.
- Die Elektrik des Modells ist nicht wasserdicht. Fahren Sie deshalb nicht bei Regen, Schnee, durch Pfützen oder nasses Gras.
- Das ferngesteuerte Modell darf nur auf geeignetem Gelände und nicht auf öffentlichen Verkehrsflächen betrieben werden.
- Nicht in der Nähe von Personen und Tieren einsetzen!
- Kein Betrieb, wenn sie übermüdet oder anderweitig in Ihrer Reaktionsfähigkeit beeinträchtigt sind.
- Halten Sie immer direkten Sichtkontakt zum Modell.
- Regelmäßige Wartung und Pflege ist für erstklassige Fahrleistung notwendig.
- Das Modell hat Teile, die sich im Betrieb erhitzen, z.B. die Oberseite des Motors, das Metallgetriebe und vieles mehr. Die Berührung dieser Teile während des Betriebs kann zu Verletzungen führen.

Achten Sie auf Ladezustandsanzeige Ihres Senders.

- Mit halbleeren Akkus, Batterien können Sie die Kontrolle über das Modell verlieren.
- Mischen Sie im Sender niemals volle Akkus/Batterien mit halbleeren oder Akkus unterschiedlicher Kapazität.
- Versuchen Sie nie, Trockenbatterien zu laden (nur Akkus sind aufladbar).

a. Aufladen des Fahrakkus

Zuerst den Steckerlader in die Steckdose stecken und anschließend den 9,6 V Fahrakku mit dem Ladekabel des Steckladers verbinden.

Auf richtigen Anschluss des Ladegeräts achten.

Der mitgelieferte Akkupack hat eine Kapazität von 750 mAh.

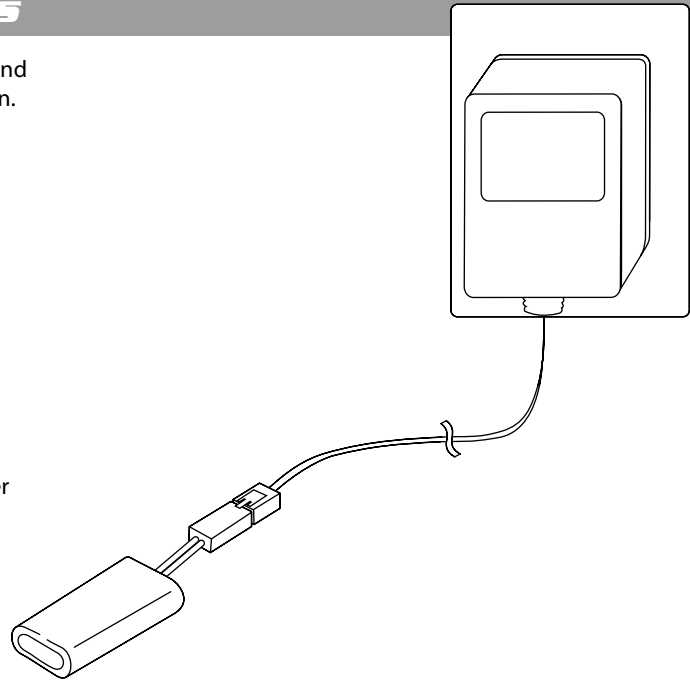
Der Steckerlader hat einen Ladestrom von 180 mA.

Der 750 mAh 9,6 V Fahr-Akku ist also nach ca. 4 1/2 Stunden voll geladen.

Falls der optional angebotene 9,6 V Akku mit 1300 mAh verwendet wird, ändert sich die Ladezeit auf ca. 7 1/2 Stunden.

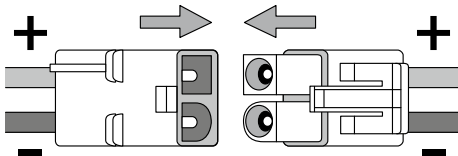
Achtung!!!!

Auf keinen Fall die Ladezeit überschreiten, da bei Überladung der Fahr-Akku beschädigt wird.

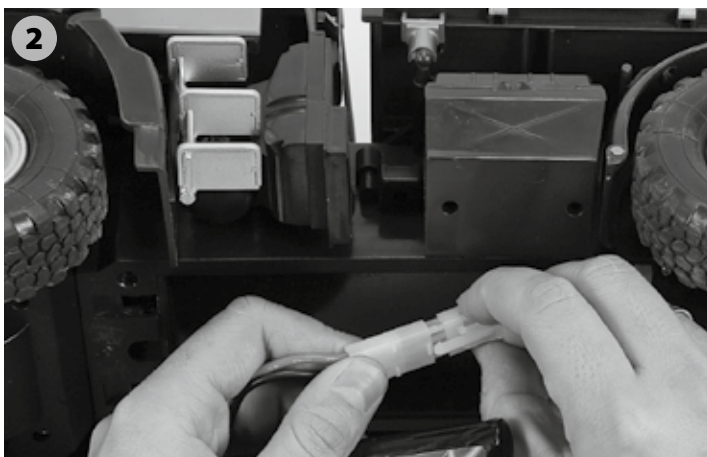
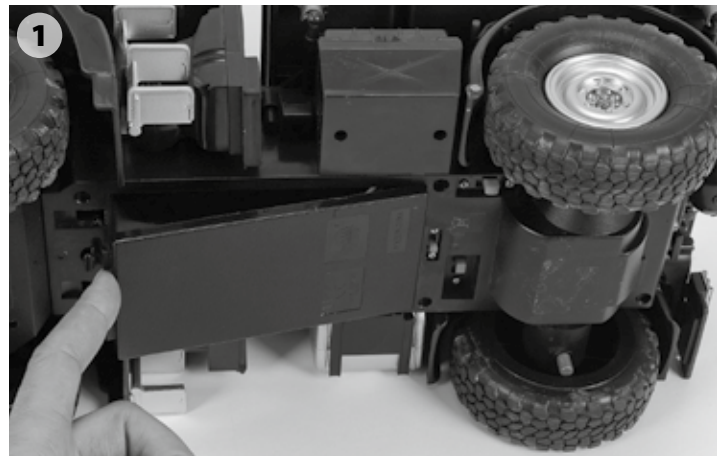


b. Einlegen des Fahrakkus

1. Öffnen Sie den Batteriedeckel.
2. Legen Sie den vollständig geladenen Akku ein. Achten Sie auf die richtige Polarität.



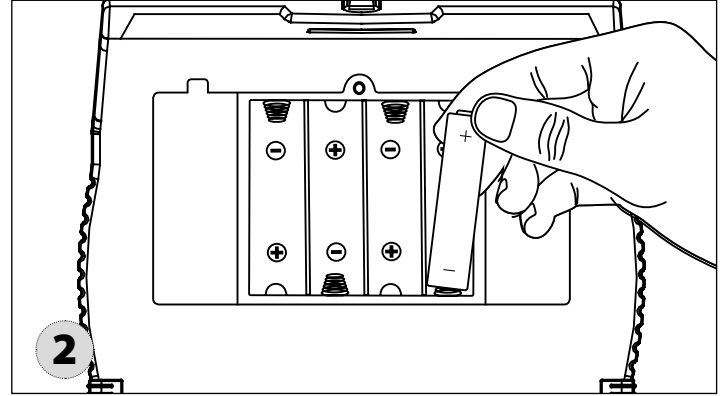
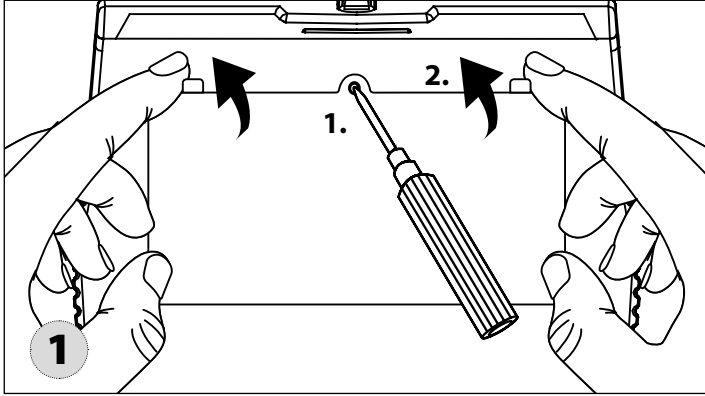
3. Schließen Sie das Batteriefach anschließend wieder mit dem Deckel. Der Deckel muss richtig einrasten. Überprüfen Sie diesen auf exakten Sitz.



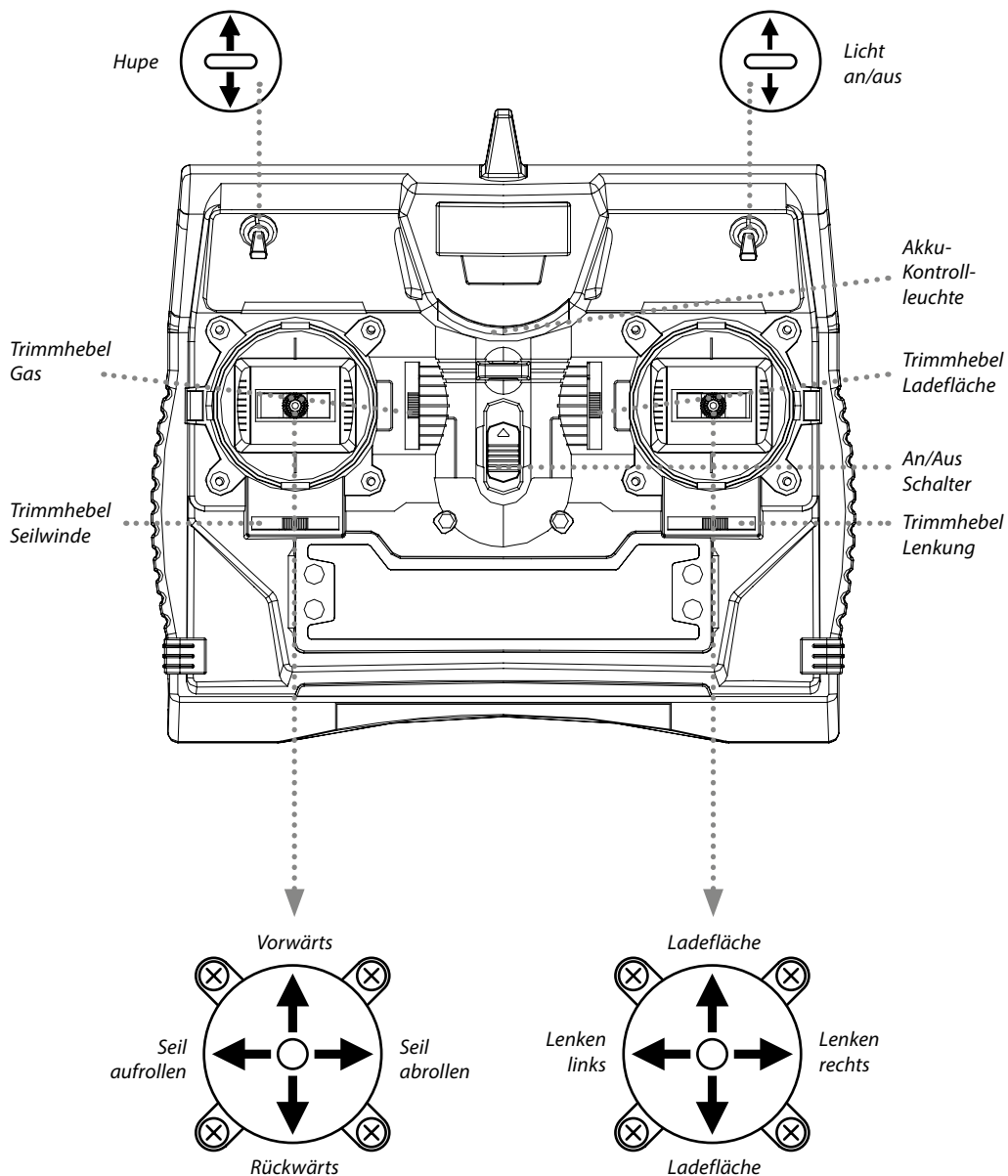
c. Einlegen der Senderbatterie

1. Öffnen Sie den Batteriedeckel an der Rückseite des Senders.
2. Legen Sie 8 Stück vollständig geladene Akkus oder neue Batterien der Größe AA/Mignon ein. Achten Sie auf die richtige Polarität.

3. Schließen Sie das Batteriefach anschließend wieder mit dem Deckel. Der Deckel muss richtig einrasten. Überprüfen Sie diesen auf exakten Sitz.



d. Sender



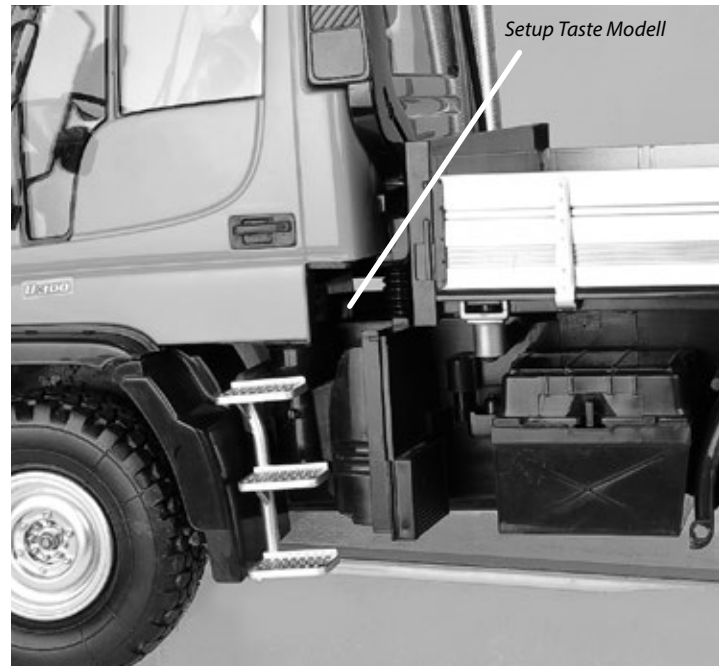
e. Binding

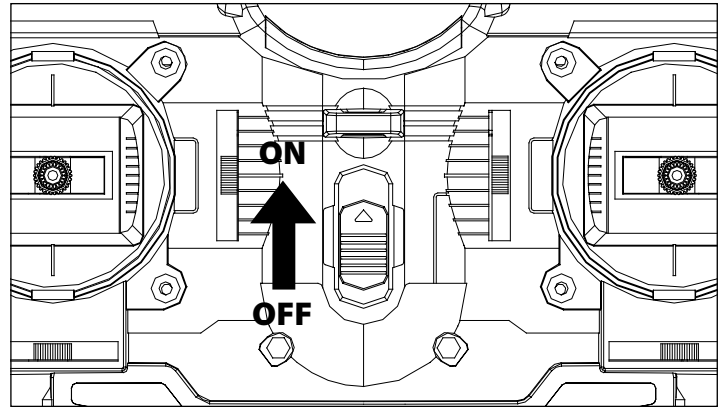
Zuordnung der Senderkennung zum Empfänger (Binding)

Zusätzlich zur Steuerinformation wird im Fernsteuerbetrieb mit jedem Sendeimpuls eine elektronische Kennung übertragen, an Hand welcher der Empfänger erkennt, dass es sich um ein Signal „seines“ Senders handelt. Da viele Millionen von Senderkennungen verfügbar sind, ist es extrem unwahrscheinlich, dass ein fremder Sender Ihren Empfänger beeinflussen kann.

Falls die Verbindung zwischen Sender und Modell (Funkverbindung) verloren geht, muss die Zuordnung neu mitgeteilt werden. Dazu ist nachfolgendes Verfahren erforderlich, das nach Möglichkeit an einem Ort vorgenommen werden sollte, wo diese Übertragung auf dem Funkwege durch keine anderen elektrischen Signale, vor allem nicht durch andere 2,4 GHz-Sender gestört werden kann.

1. Sender und Modell funktionsfähig aber ausgeschaltet in geringer Entfernung nebeneinander anordnen.
2. Schalten sie das Fahrzeug ein. Drücken sie den „Setup/Binding“ Knopf, die LED beginnt zu blinken.
3. Schalten sie nun den Sender ein.
4. Wenn die LED am Empfänger dauerhaft leuchtet ist der Verbindungsvorgang abgeschlossen. Das RC-System ist einsatzbereit.



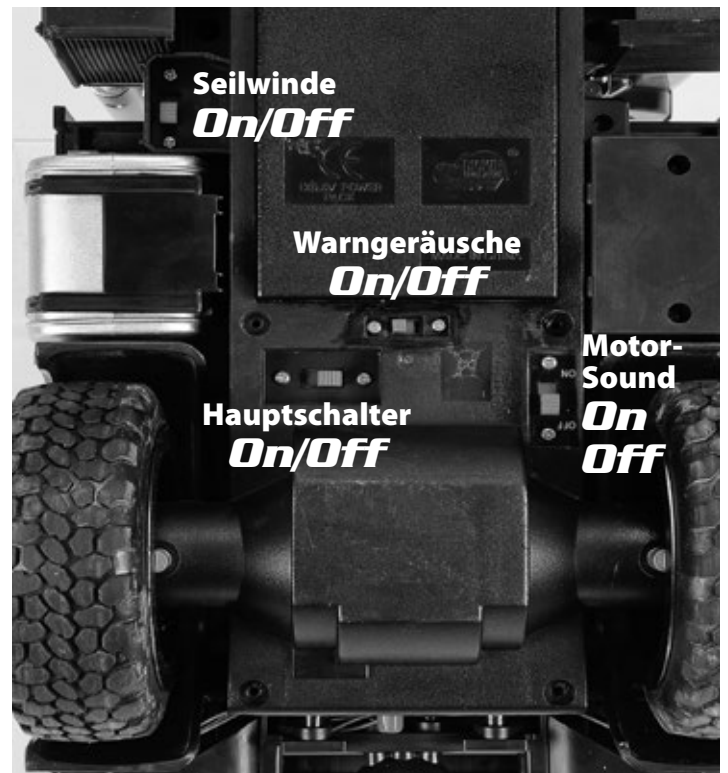
f. Start**1. Zuerst den Sender einschalten.****2. Als nächstes können Sie das Modell aktivieren.**

Hierzu den Hauptschalter (Power) auf der Unterseite des Modells auf „ON“ schieben.

Falls die Räder sich schon drehen, muss mit dem Gastrimmhebel entgegen getrimmt werden.

Die Motor- und Warngeräusche können über einen separaten Schalter hinzu geschaltet werden.

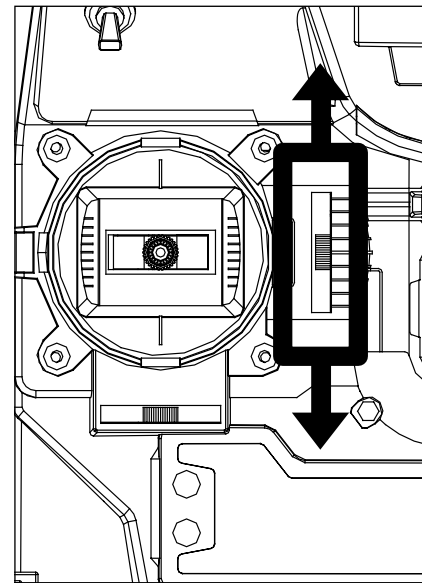
Zum Abschalten nach der Fahrt erst das Modell und anschließend den Sender abschalten.



g. Gastrimmung



Falls das Modell von selbst losfährt, obwohl der Gasknüppel auf neutral steht, ist die Gastrimmung nachzustellen.



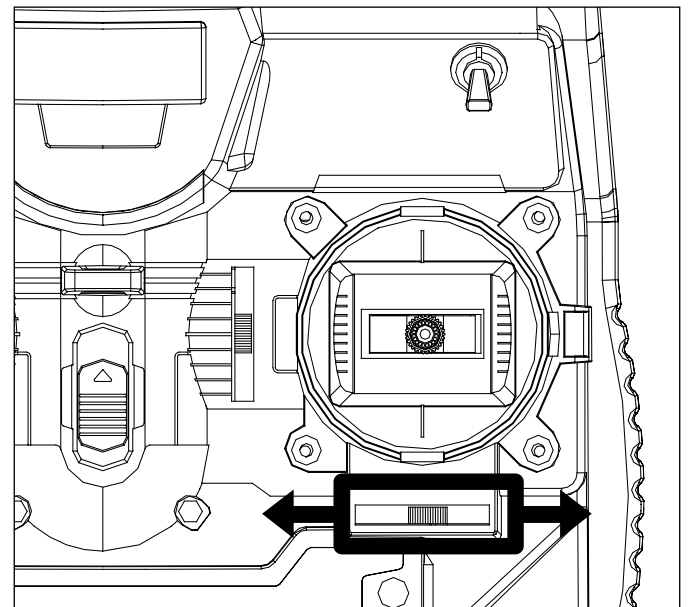
Wenn das Modell rückwärts fährt

Wenn das Modell vorwärts fährt

h. Lenkungstrimmung



Fährt das RC-Modell nicht geradeaus, ist die Lenkungstrimmung nachzustellen. Lassen Sie das Modell ohne Betätigung des Lenkrades fahren, um die Richtung festzustellen und korrigieren Sie durch Schieben am Lenkungstrimmschieber in die entgegengesetzte Richtung, die das RC-Modell einschlägt.



Falls das Modell nach rechts zieht

Falls das Modell nach links zieht

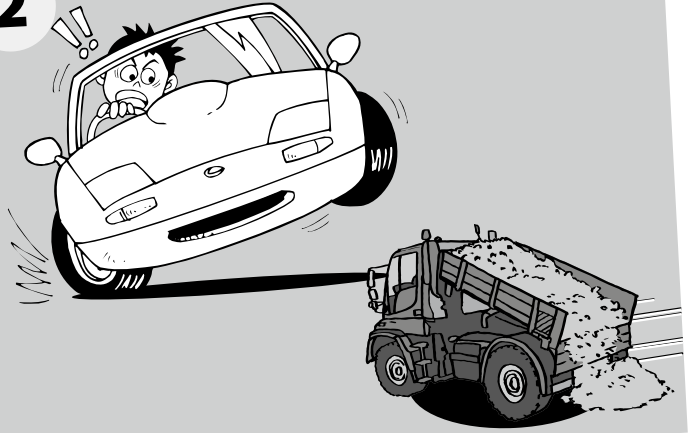
i. Jetzt soll die Fahrt mit Deinem CARSON Modell-Unimog losgehen!!!

1



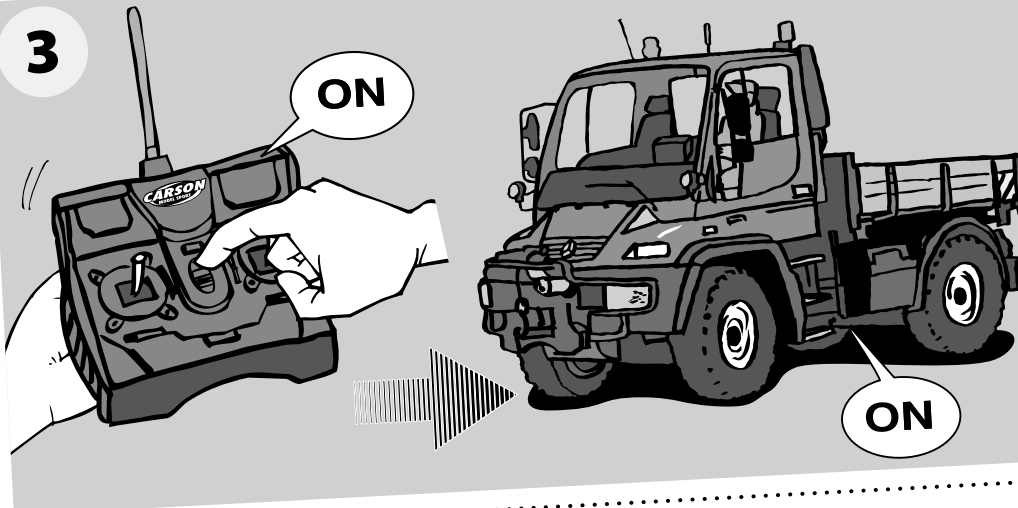
Permanenten Motoreinsatz vermeiden. Den Motor nach der Fahrt etwa 30 Minuten abkühlen lassen.

2



Fahren Sie mit dem Modell niemals auf öffentlichen Wegen oder Straßen, da dies den Straßenverkehr gefährden könnte.

3



Zuerst den Sender, dann das RC-Modell einschalten.

Achte beim Einschalten deines RC-Modells auf diese Reihenfolge.

j. Vorsichtsmaßnahmen beim Betrieb des RC-Modells

4



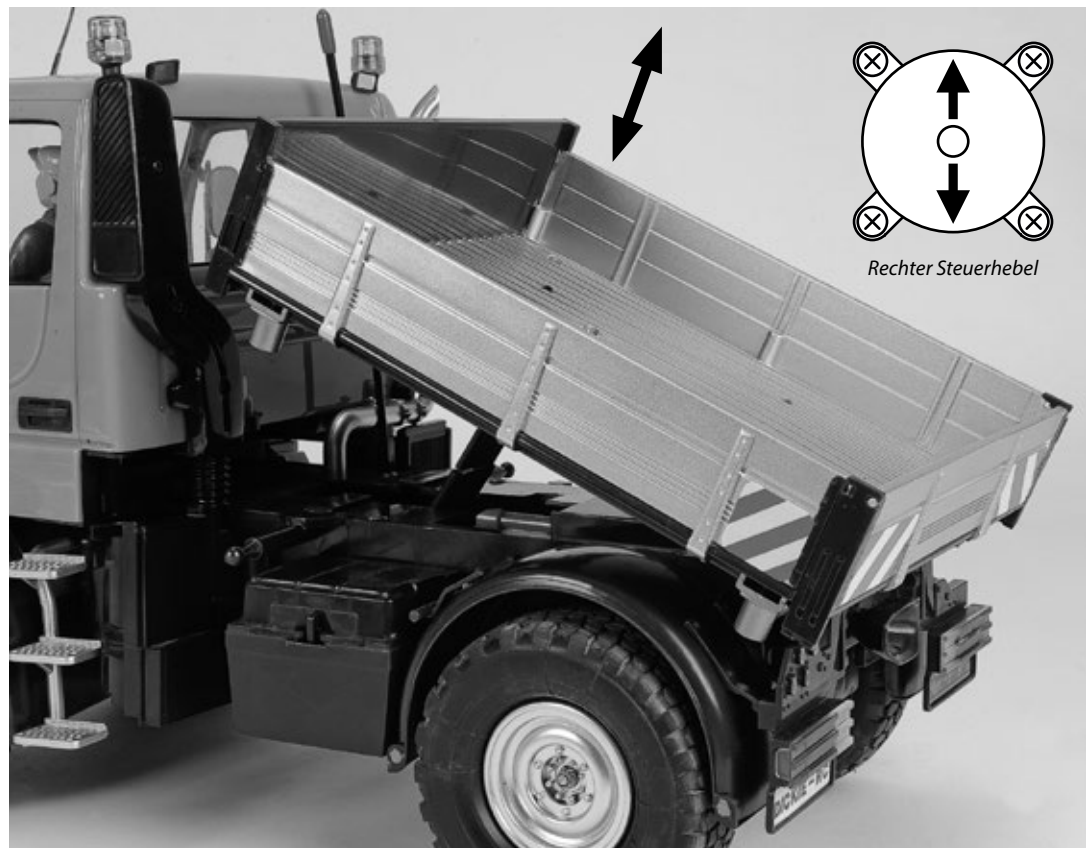
- Fahren Sie mit dem Modell niemals in belebten Gegenden, in der Nähe von Menschen oder Tieren, um Schäden an Gegenständen oder Personen zu verhindern.
- Fahren Sie mit dem Modell niemals auf Grasflächen. Sich fest wickelndes Gras kann die Achsendrehung behindern und den Motor erhitzen.
- Fahren Sie mit dem Modell niemals in der Nähe von Flüssen, Teichen oder Seen, damit das RC-Modell nicht ins Wasser fällt.

k. Ladefläche

Die Ladefläche kann über den Sender gesteuert werden:

Um die Ladefläche zu kippen, drückt man den rechten Steuerhebel nach oben.

Nach dem Abladen den Knüppel wieder nach unten ziehen. Die Ladefläche fährt in die ursprüngliche Position zurück.



Rechter Steuerhebel

l. Seilwinde

Die Seilwinden-Funktion muss zuerst auf der Unterseite des Chassis aktiviert werden.

Danach muss der linke Steuerhebel nach rechts betätigt werden um das Seil abzuwickeln.

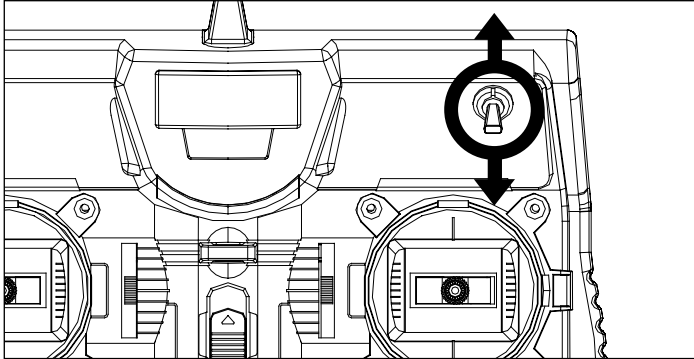
Der Steuerhebel muss anschließende nach links bewegt werden, um das Seil wieder einzuholen.



Linker Steuerhebel

m. Beleuchtung

Die Beleuchtung kann wahlweise hinzu oder abgeschaltet werden. Der Schalter befindet sich am Sender rechts oben.



n. Ausschalten

Gehen Sie in umgekehrter Reihenfolge vor, um das Modell auszuschalten.

1. Schalten Sie das Modell aus.
 2. Schalten Sie den Sender aus.
- Berühren Sie oder blockieren Sie niemals die Räder während der Fahrt.
 - Fahren Sie mit dem RC-Modell niemals im Regen oder über Pfützen, da Wasser Schäden am RC-Modell verursachen kann.
 - Der Motor und die Batterie können beim Betrieb heiß werden. Gehen Sie vorsichtig damit um.
 - Entfernen Sie die Batterien aus dem Modell und aus dem Sender, wenn sie diese nicht verwenden.

Vorsicht beim Umgang mit Batterien/Akkus

Verwenden Sie für das RC-Modell nur den mitgelieferten Fahrakku und für den Sender AA-Akkus/Batterien.

- Laden Sie keine Akkus auf, die vom Betrieb noch warm sind, da dies zu Schäden an den Akkus führen kann. Lassen Sie die Akkus abkühlen, bevor Sie sie aufladen.
- Entfernen Sie die Batterie aus dem Sender, wenn sie ihn längere Zeit nicht verwenden, da die Batterie auslaufen und den Sender beschädigen könnte.
- Werfen Sie verbrauchte Batterien niemals ins Feuer, da sie explodieren und schwere Unfälle verursachen können.
- Trocken-Batterien sind nicht wiederaufladbar.
- Wiederaufladbare Akkus müssen vor dem Aufladen aus dem Modell genommen werden.
- Laden nur unter Aufsicht eines Erwachsenen.
- Akkus/Batterien nur mit dem richtigen Pol ein legen.
- Leere Batterien/Akkus immer nach Gebrauch aus dem Modell entfernen.
- Bitte überprüfen Sie regelmäßig die Elektronik, Kabel, Gehäuse und andere Teile auf Schäden.
- Nur das mitgelieferte Ladegerät verwenden!

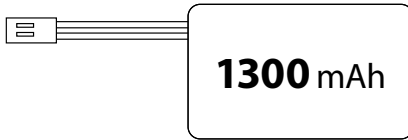
o. Fehlersuche

Problem	Ursache	Lösung
Modell fährt nicht	Schalter am Sender oder/und Modell steht/ stehen auf „aus“	Einschalten
	Schwacher oder gar kein Akku/Batterien im Modell	Geladenen Akku/Batterien einlegen
	Der Überhitzungsschutz hat das Auto wegen zu starker Erwärmung angehalten	Den Empfänger ausschalten. Das RC Modell etwa 30 Minuten abkühlen lassen
	Schwacher Akku/Batterie im Sender oder Modell	Geladenen Akku oder neue Batterie einlegen
Keine Kontrolle		

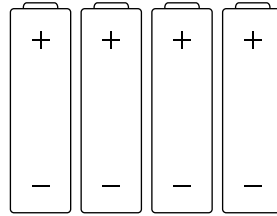
Ersatzteile

D

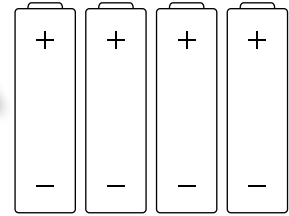
Fahrakku für Modell:
500608028 Akkupack 9,6V / 1300 mAh



Für den Sender 1x:
500609042 Mignonakkus 2300 mAh 4 St.



ODER



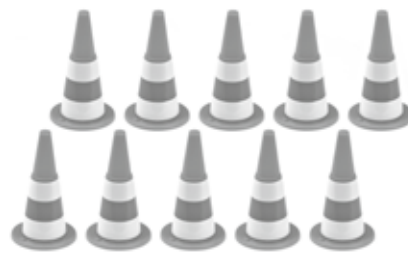
Alternative: Für den Sender 1x:
500609010 Mignon Batterien 4 St.

Zubehör

500907049 5 Paletten 1:14



500907097 10er Set Pylone 60 mm



500907099 Holzpalette



500907094 5er Set Kunststoffpaletten



500907098 2x Alu-Bierfass



500907112 Alu-Aufsetzrahmen



Dear Customer

We congratulate you for buying this CARSON product, which is designed and manufactured using state of the art technology.

According to our policy of continued development and product improvement we reserve the right to make changes in specifications regarding equipment, material and design at any time without notice.

Specifications or designs of the actual product may vary from those shown in this manual or on the box.

The manual forms part of this product. Should you ignore the operating and safety instructions, the warranty will be void.

Keep this guide for future reference.

Limited Warranty

This product is warranted by CARSON against manufacturing defects in materials and workmanship under normal use for 24 months from the date of purchase from authorised franchisees and dealers. In the event of a product defect during the warranty period, return the product along with your receipt as proof of purchase to any CARSON store.

CARSON will, at its option, unless otherwise provided by law:

- Correct the defect by repairing the product without charging for parts and labour;
- Replace the product with one of the same or similar design; or
- Refund the purchase price.

All replacement parts and products, and products on which a refund is made, become the property of CARSON. New or reconditioned parts and products may be used in the performance of warranty services.

Repaired or replaced parts and products are warranted for the remainder of the original warranty period. You will be charged for repair or replacement of the product made after the expiration of the warranty period.

The Warranty does not cover:

- Damage or failure caused by or attributable to acts of God, abuse, accident, misuse, improper or abnormal usage, failure to follow instructions, improper installation or maintenance, alteration, lightning or other incidence of excess voltage or current;
- Damage caused by losing control of your model;
- Any repairs other than those provided by a CARSON authorised service facility;
- Consumables such as fuses or batteries;
- Cosmetic damage;
- Transportation, shipping or insurance costs; or
- Costs of product removal, installation, set-up service adjustment or reinstallation

This warranty gives you specific legal rights, and you may also have other rights which may vary according to the country of purchase.

Declaration of Conformity

DickieTamiya GmbH & Co. KG hereby declares that this model kit with radio, motor, battery and charger is in accordance with the basic requirements of the following European directives: 98/37 EC and 89/336/EEC and other relevant regulations of guideline 1999/5/EC (R&TTE).

The original declaration of conformity can be obtained from the following address:

Dickie-Tamiya Modellbau GmbH & Co. KG // Werkstraße 1
D-90765 Fürth // Germany



The explanation of the symbol on the product, packaging or instructions: Electronic devices are valuable products and should not be disposed of with the household waste when they reach the end of their service life! Help us to protect the environment and respect our resources by handing this appliance over at the relevant recycling points.

We hope your new Carson model gives you much pleasure.

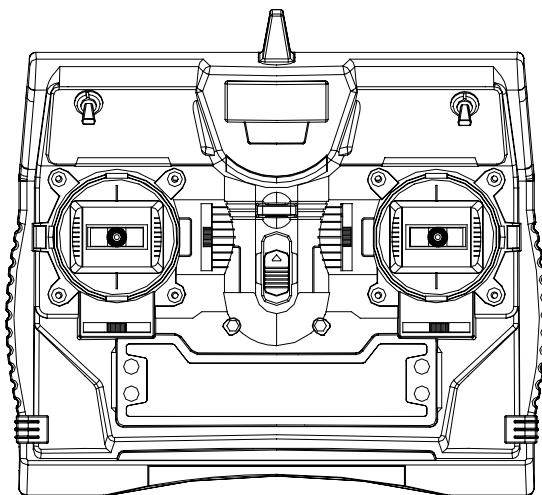
Before use, read this manual carefully!

Contents

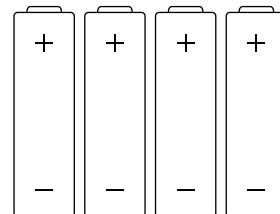
Preface.....	14	i. Now You Can Set off on Your Travels with Your CARSON Model Unimog!!!	22
Included Items.....	15	j. Cautions when Operating the RC Model	22
Safety Precautions	16	k. Load platform.....	23
a. Charging the Battery Pack.....	17	l. Rope winch.....	23
b. Insert Driving Battery Pack.....	17	m. Lights.....	24
c. Installing the Transmitter Batteries	18	n. Shut down	24
d. Transmitter	18	o. Troubleshooting.....	24
e. Binding.....	19	Spare Parts.....	25
f. Start.....	20	Accessories	25
g. Throttle Trim	21		
h. Steering Trim.....	21		

GB

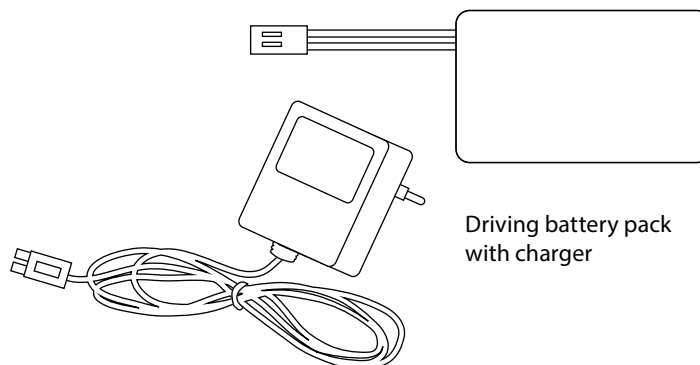
Included Items Accessoires



Transmitter



4 Batteries



Driving battery pack with charger

Safety Precautions

Safety Instructions and Intended Use

This product is designed exclusively for hobby use and may only be used on tracks and areas intended for this purpose.

No persons or animals may be transported with this model.

To avoid operator errors, it is mandatory that the user manual is read before use!

These models may only be used with bodywork that is correctly fitted.

When removing the bodywork, please note that, during operation, certain parts can become very hot.

Please note that various models can generate very high noise levels and should, therefore, not be operated in your immediate proximity.

Please make sure, before every driving session, that the tank is correctly closed or the power pack is correctly inserted.

To avoid faulty operation of the control system causing the model to run out of control, it must be checked that the transmitter and model batteries are in good condition.

It is essential to check that the model is correctly assembled both before and after use; if need be, tighten nuts and bolts.

This model is not a toy!

- This product is not a toy, its operation must be learned step by step.
- Children under 14 years of age should operate the model only if supervised by an adult.

Operating RC models is a fascinating hobby that, however, must only be exercised with proper precautions and care. Since the weight of this model is considerable and it can reach a very high speed it can, if it runs out of control, cause significant damage and injury for which you, as the operator, are liable.

Only a correctly assembled model will work and react as expected.

Never improvise with unsuitable materials but, when the need arises, use only original spare parts. Even if the model is pre-assembled, all joints and fastenings should be checked for correct seating and tightness.

Before use, you must make sure of the following points:

- All rechargeable batteries must be fully charged.
- Before starting, check the radio range.
- Check that the model reacts correctly to the control signals.
- All functional parts of the product are in a faultless condition and have been checked.
- All screw fastenings are firmly seated.
- Do not drive under high-voltage power lines or radio masts or with nearby thunderstorms!
- Atmospheric interference can influence the operation of your model.
- The electrical parts of the model are not water-tight. Do not, therefore, drive it in rain or snow or through puddles or wet grass.
- The remote controlled model may be driven only on suitable areas and must not be used on the public highway.
- Do not use near people or animals!
- Do not use it when tired or if your reactions are otherwise impaired.
- Always maintain direct visual contact with your model.
- Regular maintenance and care are required for first class driving performance.
- The model has parts that become hot in operation, e.g. the top of the motor, the metal gearbox, amongst many others. Touching these parts during operation can cause injury.

Pay attention to the charge level indication on your transmitter.

- With power packs or batteries that are half discharged, you can lose control of the model.
- In the transmitter, never mix fully charged batteries, rechargeable or not, with half discharged batteries or rechargeable batteries of different capacity.
- Never try to charge non-rechargeable batteries (dry cells), only batteries specified as rechargeable can be charged.

a. Charging the Battery Pack

First plug the charger into the socket and then connect the 9.6 V driving battery pack to the charger's power supply cable.

Check that the charger is properly connected.

The battery pack supplied has a capacity of 750 mAh.

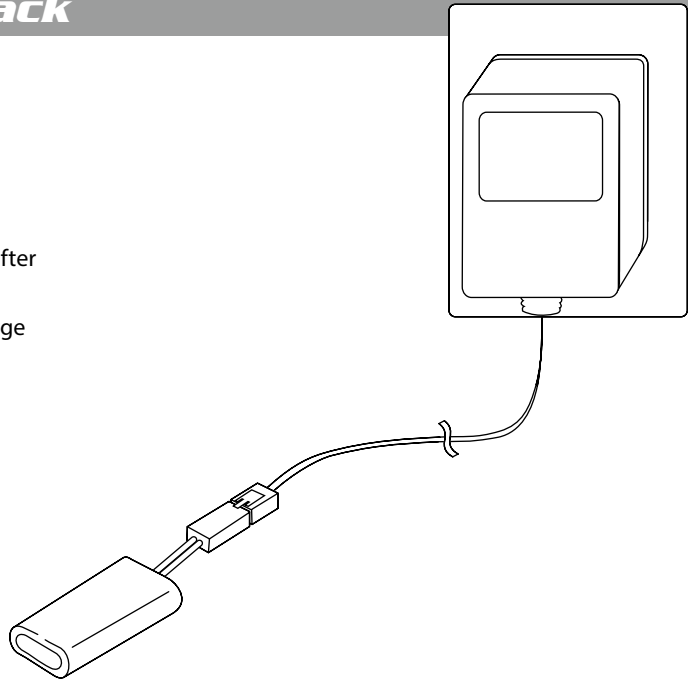
The charger has a charge current of 180 mA.

This means that the 750 mAh 9.6 V battery pack is fully charged after approx. 4½ hours.

If the optional 9.6 V battery pack with 1300 mAh is used, the charge time increases to approx. 7½ hrs.

Warning!!!!

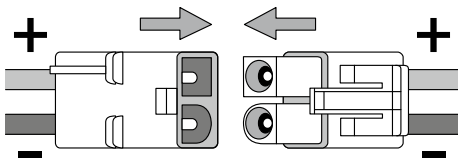
Do not exceed the charge time under any circumstances as overcharging damages the battery pack.



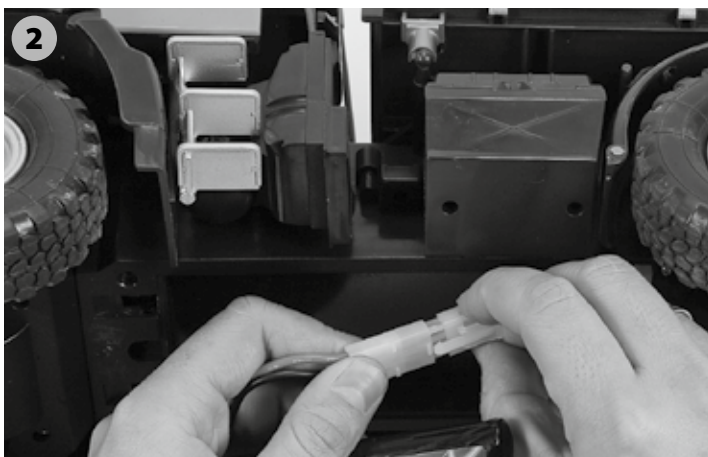
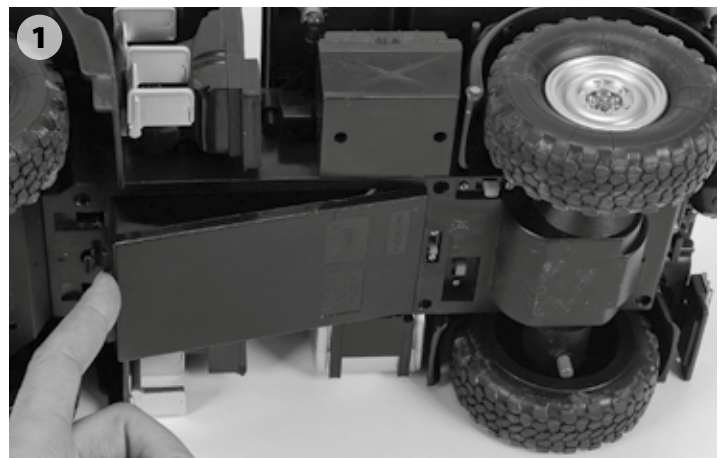
GB

b. Insert Driving Battery Pack

1. Open the battery cover.
2. Insert fully charged rechargeable batteries observing the correct polarity.

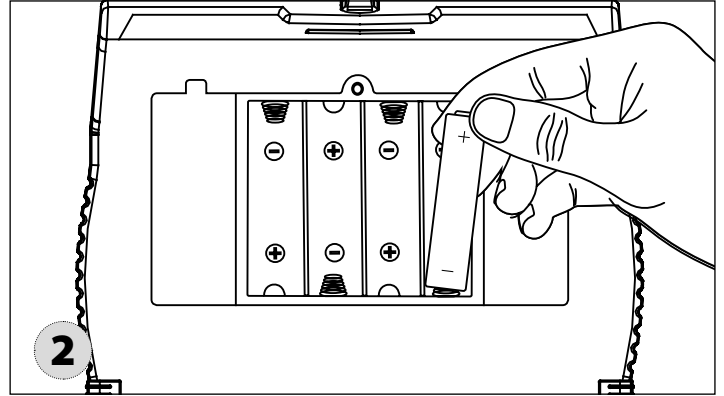
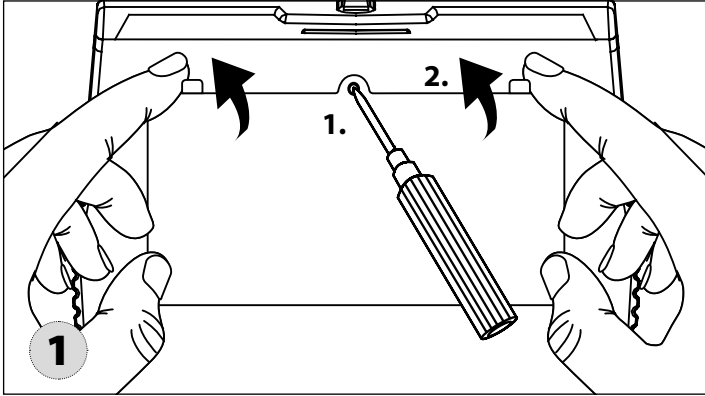


3. Close the cover on the battery compartment again. Ensure that the cover clicks properly into place. Check that it is in its correct position.

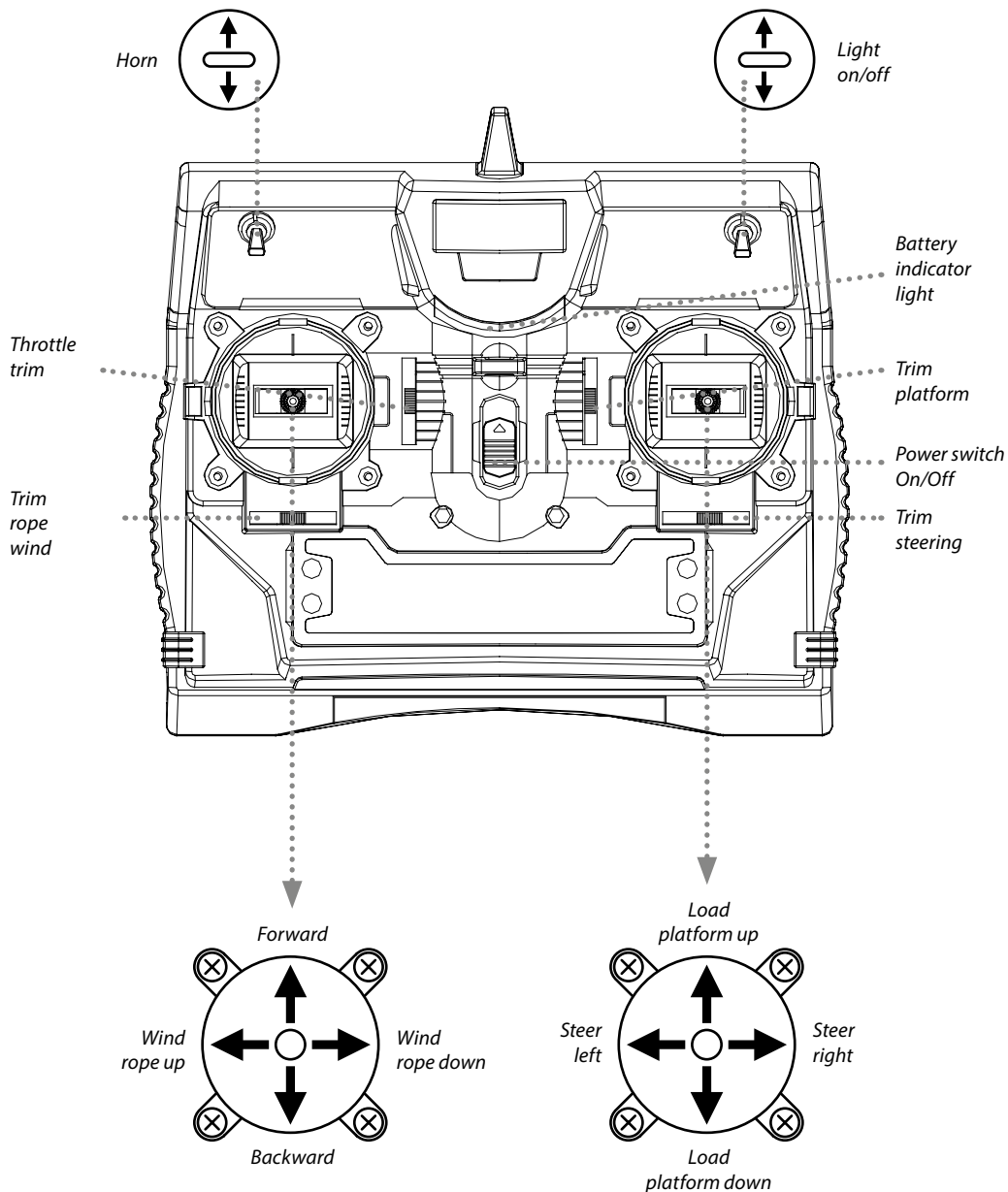


c. Installing the Transmitter Batteries

1. Open the battery compartment lid on the reverse of the transmitter.
2. Insert fully charged rechargeable batteries or new AA batteries observing the correct polarity.
3. Close the cover on the battery compartment again. Ensure that the cover clicks properly into place. Check that it is in its correct position.



d. Transmitter



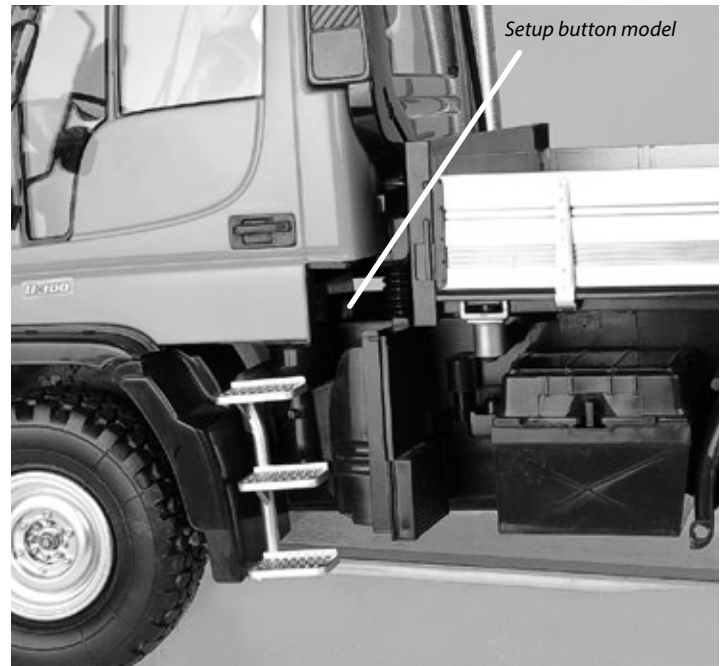
e. Binding

Assigning a transmitter identifier to the receiver (binding)

When a remote control signal is sent, in addition to control information, an electronic identifier is sent with each transmitter burst. This is how the receiver recognizes that the signal has come from its own transmitter. Since many millions of transmitter identifiers are available, it is extremely unlikely that a different transmitter could influence your receiver.

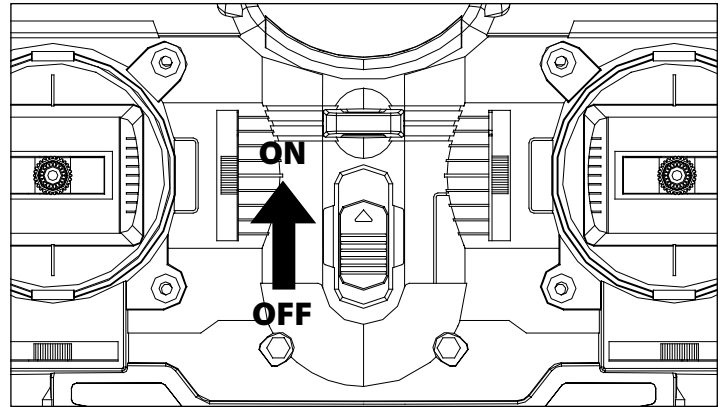
In case the (radio) connection between the transmitter and the model is lost, the assignment must be renewed. For this purpose, the following procedure is required. So far as possible, it should be undertaken at a place where no other electrical signal – especially from another 2.4-GHz transmitter – can interfere with this transmission.

1. With transmitter and model ready to operate but switched off, position them a short distance apart.
2. Switch on the model. Press the "Setup/Binding" button; the LED should begin to flash.
3. Now switch on the transmitter.
4. When the receiver LED is lit continuously, the binding process is complete and the RC system is ready for use.



f. Start

1. First switch on the transmitter.



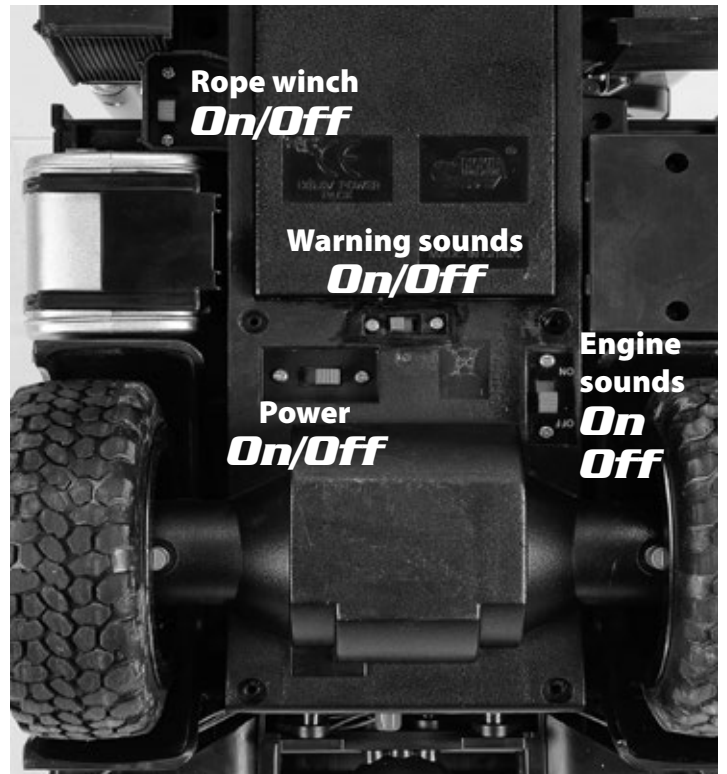
2. No you're ready to activate the model.

To do this, push the main switch (power) on the underside of the model to the "ON" position.

If the wheels start to turn, trim them in the opposite direction using the throttle trim.

The engine and warning sounds can also be switched on using a separate switch.

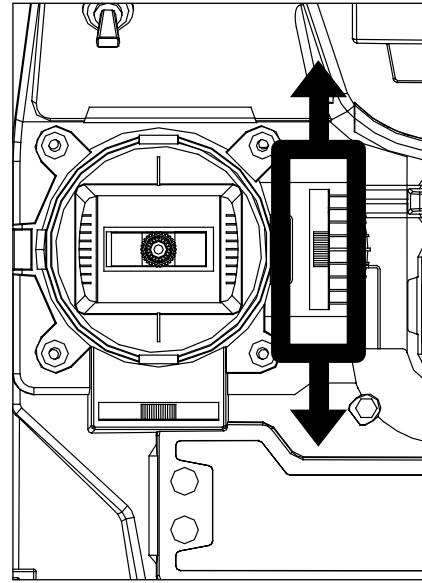
To switch off after use, switch the model off, and then the transmitter.



g. Throttle Trim



If RC model moves on its own accord when throttle trigger is in neutral, adjust throttle trim.



When the model is going backwards

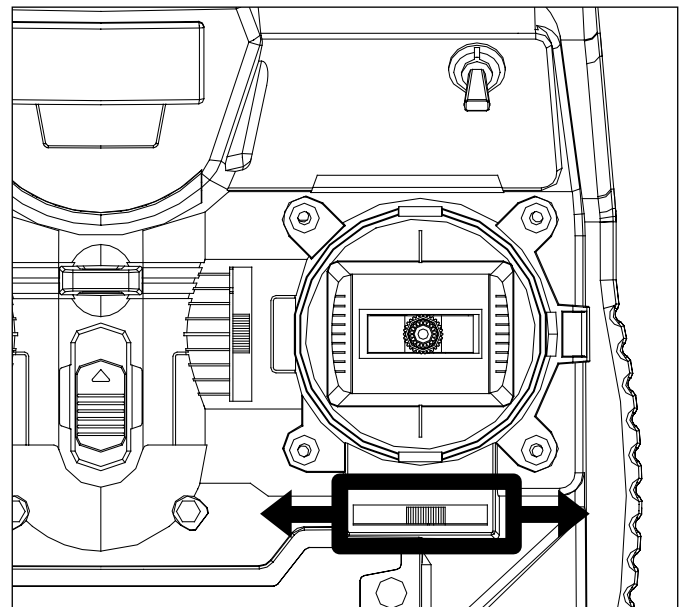
When the model is going forwards

GB

h. Steering Trim



When the RC model does not run straight, adjust the steering trim. Allow the model to move without adjusting the steering wheel so that you can establish the direction of travel and correct it by pushing the steering trim in the opposite direction from the direction in which the RC model is moving.



When model goes right

When model goes left

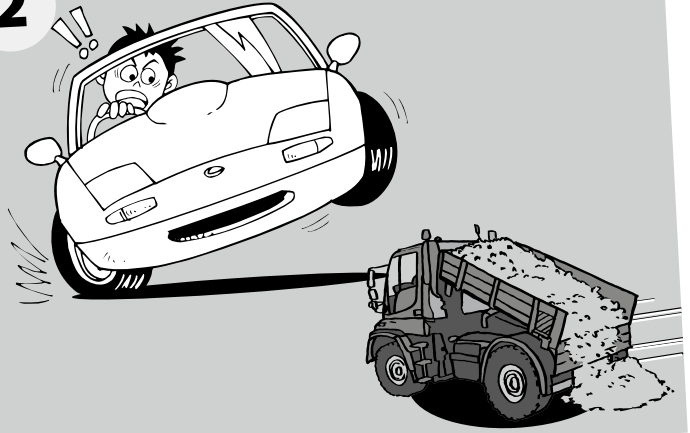
i. Now You Can Set off on Your Travels with Your CARSON Model Unimog!!!

1



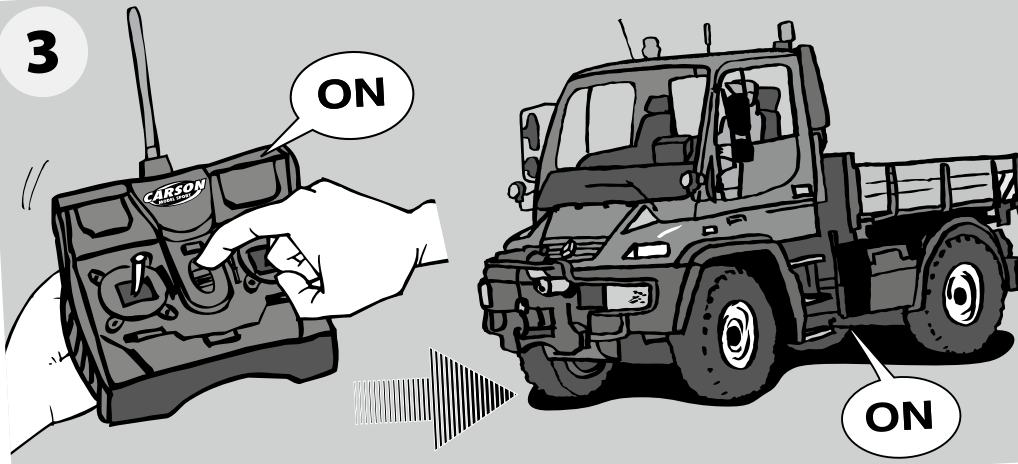
Avoid continuous running. Allow the motor to cool down approximately 30 minutes after running.

2



Never run the model on public roads or streets, as it could endanger traffic.

3



Switch on transmitter first, then switch on RC model. Make sure to follow this order when turning on your RC model.

j. Cautions when Operating the RC Model

4



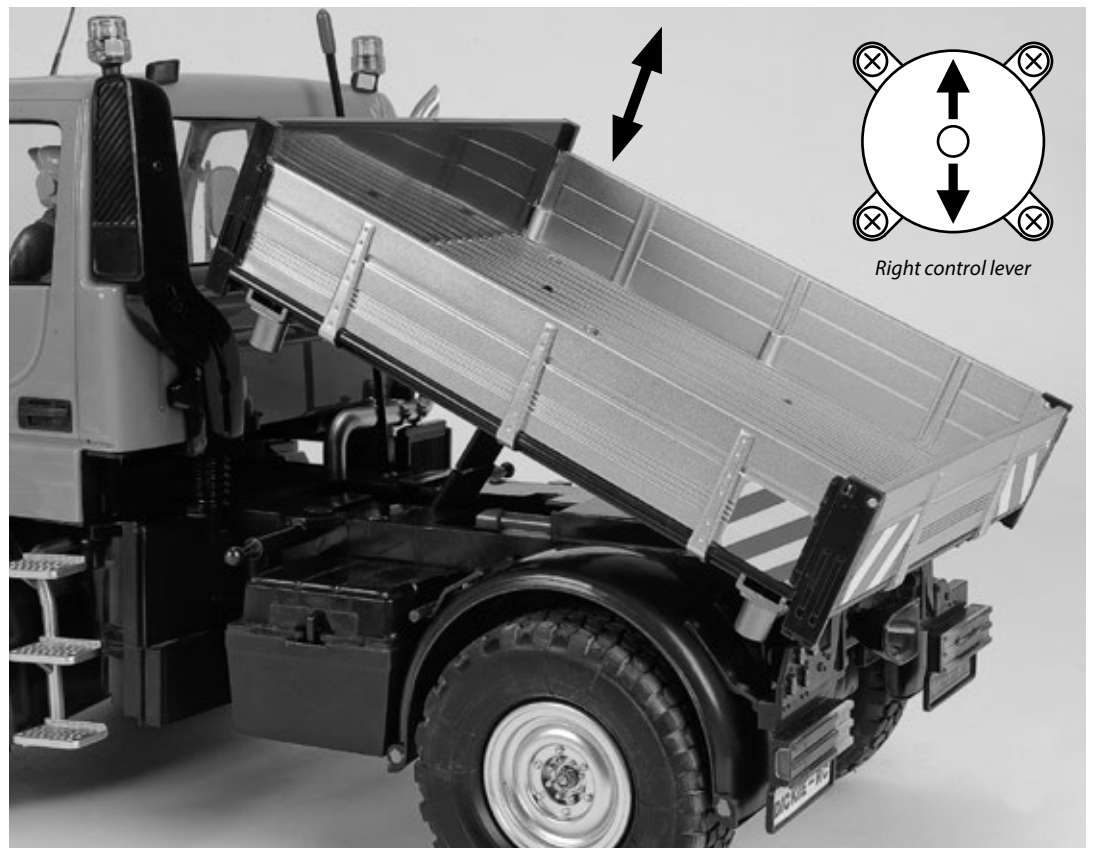
- Never run the model in crowded areas, near or toward people or animals, to prevent property damage and/or personal injury.
- Never run the model on grassland. Twining grass may hinder axle rotation and may cause motor heat buildup.
- Never run the model near rivers, ponds or lakes as to prevent RC model from dropping into the water.

k. Load platform

The load platform can be controlled using the transmitter:

To tip the load platform, push the right control lever up.

After unloading, push the lever back down. The load platform will return to its original position.



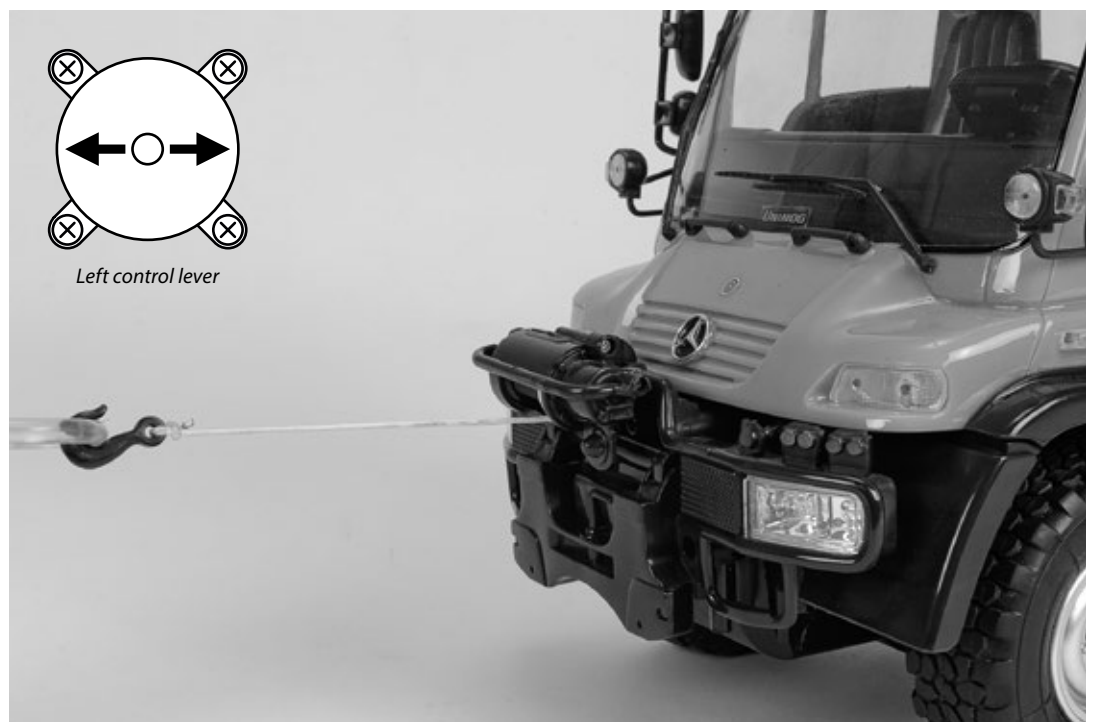
GB

l. Rope winch

First activate the rope winding function on the underside of the chassis.

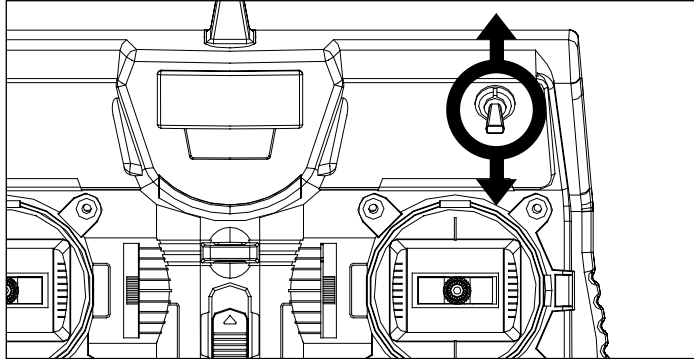
Then push the left control lever to the right to unwind the rope.

The control lever must then be pushed to the left to wind the rope back in again.



m. Lights

The lights can be switched on or off as required. The switch is on the top right of the transmitter.



n. Shut down

Follow reverse procedure to shut down.

1. Turn off the model.
 2. Turn off the transmitter.
- Never touch or hinder rotating tires.
 - Never run RC model in the rain or let run over puddles, as water may cause trouble with the RC model.
 - The motor and battery may become hot during operation. Take care when you handle them.
 - Remove the batteries from the model and the transmitter when they are not in use.

Cautions when handling batteries/rechargeable batteries

Only use the supplied battery for the RC model and AA rechargeable/non-rechargeable batteries for the transmitter.

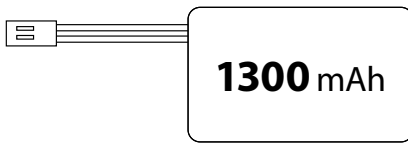
- Do not recharge a battery that is still warm from use as it may damage the battery. Allow the battery to cool off prior to recharging.
- Remove transmitter battery when not using it for a long term as it may leak and damage the transmitter, when left for a long period.
- Never incinerate used batteries, as they can explode causing serious accidents.
- Non-rechargeable batteries are not to be recharged.
- Rechargeable batteries are to be removed from the model before being charged.
- Rechargeable batteries are only to be charged under adult supervision.
- Batteries are to be inserted with the correct polarity.
- Exhausted batteries are to be removed from the model.
- Please check the electronics, cable, body and other parts regularly for damage.
- Only use the charger supplied!

o. Troubleshooting

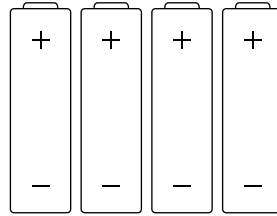
Problem	Cause	Remedy
Model does not move	Transmitter switch and/or model switch is/are off	Switch on
	Weak or no rechargeable batterie/battery in the model	Install charged rechargeable batterie/battery
	Heat protector has stopped car due to excess heat	Turn off receiver switch. Let RC model cool down for approximately 30 minutes.
	Weak or no batteries in transmitter or model	Install charged or fresh batteries
No control		

Spare Parts

Driving battery for model:
500608028 Battery pack 9.6V / 1300 mAh

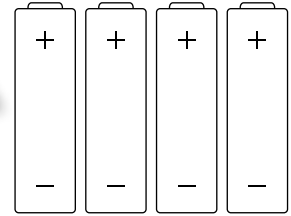


For the transmitter 1x:
500609042 rechargeable batteries (4 pcs.)
2300 mAh



OR

For the transmitter 1x:
500609010 Mignon Batteries (4 pcs.)



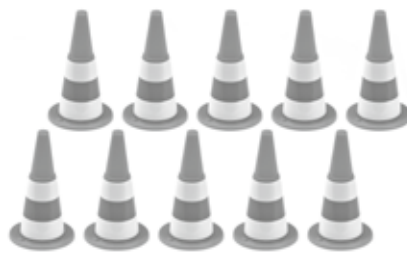
GB

Accessories

500907049 5 Paletts 1:14



500907097 Set of 10 pylons 60 mm



500907099 Wooden pallet



500907094 Set of plastic pallets



500907098 2x Alu beer barrel



500907112 Alu pallet frame



Cher client

Toutes nos félicitations pour l'acquisition de votre produit CARSON, un modèle dernier cri.

En vertu de notre engagement pour un développement et une amélioration continus de nos produits, nous nous réservons le droit d'effectuer des modifications dans les spécifications de nos équipements, nos matériaux et de notre conception à tout moment et sans avertissement préalable.

Les spécifications ou les illustrations du produit acheté peuvent différer de celles du présent manuel et ne peuvent donner lieu à des réclamations.

Le présent manuel fait partie du produit. Tout non-respect des instructions et des consignes de sécurité qui y sont incluses dispense le fabricant de toute garantie.

Conservez le présent manuel comme document de référence, et également pour pouvoir le transmettre par la suite à un tiers avec le système.

Conditions de garantie

Dickie-Tamiya GmbH & Co. KG déclare que le présent produit ainsi que la télécommande respectent les exigences de base des directives européennes suivantes: 98/37 CE et 89/336 CEE ainsi que les autres réglementations de la directive 1999/5 CE (R & TTE).

CARSON décide alors, sauf dispositions autres prévues par la législation:

- (a) De remédier gratuitement au défaut de matériel et de fabrication en réparant le produit;
- (b) De remplacer le produit par un produit identique ou similaire; ou
- (c) De rembourser le prix de vente.

Toutes les pièces et produits faisant l'objet de remplacement deviennent la propriété de CARSON. Dans le cadre des prestations de garantie, seules des pièces neuves ou retraitées peuvent être utilisées.

Les pièces réparées ou remplacées ne sont sous garantie que pour la durée restante de la période de garantie initiale. Après expiration de la période de garantie, les réparations effectuées ou les pièces détachées fournies sont facturées.

La garantie ne couvre pas:

- Tout dommage ou défaillance causé par force majeure, abus, accident, utilisation abusive, erronée ou anormale, non respect des instructions, mauvaise mise en route ou maintenance insuffisante, altération, éclair ou tout autre conséquence d'une surtension ou d'un courant excessif;
- Tout dommage provoqué par la perte de contrôle du modèle;
- Toute réparation autre que celles réalisées par un organisme agréé par CARSON;
- Les consommables tels que les fusibles et les batteries;
- Des dommages esthétiques;
- Le transport, l'expédition et les frais d'assurance; et
- Les frais d'élimination, de retour, d'installation, de mise au point et de remise en route du produit

Cette garantie vous attribue des droits spécifiques, vous pouvez par ailleurs également prétendre à d'autres droits en fonction du produit par le service après-vente.

Déclaration de conformité

Dickie-Tamiya GmbH & Co. KG déclare par la présente que cette télécommande radio Reflex Wheel X respecte les exigences de base des directives européennes suivantes: 98/37 CE et 89/336 CEE ainsi que les autres réglementations de la directive 1999/5 CE (R & TTE).

La déclaration de conformité originale peut être demandée à l'adresse suivante :

Dickie-Tamiya Modellbau GmbH & Co. KG // Werkstraße 1
D-90765 Fürth // ALLEMAGNE



Signification du symbole sur le produit, l'emballage ou le mode d'emploi: les appareils électriques sont des biens potentiellement recyclables qui ne doivent pas être jetés aux ordures ménagères une fois usés. Aidez-nous à protéger notre environnement et à économiser nos ressources et remettez cet appareil à un lieu de collecte approprié. Pour toute question, veuillez vous adresser à votre distributeur ou à l'organisme compétent pour l'élimination des déchets.

Nous vous souhaitons beaucoup de plaisir avec votre produit de CARSON!

Avant d'utiliser votre nouveau produit, veuillez lire attentivement ces instructions!

Consignes de sécurité

Consignes de sécurité et utilisation conforme

Ce produit a été exclusivement conçu à des fins de loisir et ne doit être utilisé qu'à des endroits prévus à cet effet.

Il n'est pas permis de transporter des personnes ou des animaux avec ce modèle.

Afin d'éviter toute erreur d'utilisation, il est impératif de lire la notice d'utilisation avant d'utiliser l'appareil!

Ces modèles ne peuvent être mis en marche que si la carrosserie a été montée correctement.

Veillez faire attention en retirant la carrosserie car certains éléments peuvent considérablement chauffer lors du vol.

Veillez noter que lors de l'utilisation de certains modèles, le niveau

de bruit peut être élevé. Pour cette raison, veuillez ne pas les faire fonctionner de façon permanente auprès de vous.

Avant chaque vol, vérifiez que la cuve soit bien fermée et que l'accu soit monté correctement.

Afin d'éviter qu'un modèle présentant des dysfonctionnements au sein du système de commande soit mis en marche et vole ainsi de façon incontrôlée, veuillez vérifier les piles de l'émetteur et vous assurer que le modèle est en bon état de marche.

Avant et après chaque utilisation, il est impératif de vérifier si le modèle a été monté correctement, si nécessaire revissez les vis et écrous.

Ce modèle n'est pas un jouet!

- Ce produit n'est pas un jouet, il est important d'apprendre petit à petit son utilisation.
- Les enfants âgés de moins de 14 ans doivent mettre en marche le modèle que sous la surveillance d'un adulte.

L'utilisation de modèles RC est un loisir fascinant qui requiert néanmoins une certaine précaution ainsi qu'une conduite préventive. Attendu qu'un modèle a un certain poids et peut atteindre une vitesse très élevée, il peut en cas de vol incontrôlé causer des dommages et des blessures considérables pour lesquels vous êtes responsable en tant qu'utilisateur.

Seul un modèle monté correctement fonctionnera et réagira conformément.

Ne veuillez jamais improviser avec des solutions inadéquates, mais plutôt en cas de besoin veuillez utiliser que des pièces de rechanges originales. Même en cas de modèle déjà monté, veuillez contrôler si tous les raccords sont bien à leur place et sont bien serrés.

Avant l'utiliser, veuillez-vous assurer des points suivants :

- tous les accus doivent être chargés entièrement.
- vérifiez avant le départ que la portée radio soit suffisante.
- le modèle répond correctement aux signaux de commande.
- les éléments fonctionnels du produit ont été vérifiés et sont en bon état de marche.
- toutes les vis sont bien serrées.
- vous ne vous trouvez pas sous des lignes de haute tension ou qu'un orage se prépare!
- les perturbations atmosphériques peuvent influencer la fonction de votre modèle.
- L'électrique du modèle n'est pas étanche. Pour cela, veuillez ne pas le faire voler en cas de pluie, neige ou le faire passer dans des flaques d'eau ou de l'herbe humide.
- le modèle télécommandé ne peut être utilisé que sur un terrain prévu à cet effet et en aucun sur la voie publique.
- Ne pas l'utiliser près de personnes ou d'animaux!
- N'utilisez pas votre appareil si vous êtes fatigué ou limité dans votre capacité de réaction.
- Veuillez toujours garder le modèle à portée de vue.
- La maintenance et l'entretien réguliers sont nécessaires pour garantir une bonne performance de vol.
- Le modèle possède des éléments qui chauffent pendant le vol, comme la partie supérieure du moteur, le boîtier de transmission et bien plus. Le toucher de ces pièces pendant l'utilisation peut causer des blessures.

Veillez à l'affichage de charge de votre émetteur.

- si les accus ou piles sont à moitié vides, vous pouvez perdre le contrôle de votre modèle.
- Veuillez ne jamais mélanger des accus/piles complètement chargés avec des accus/piles à moitié vide ou d'une toute autre capacité.
- Veuillez ne jamais essayer de charger des piles sèches (seuls les accus sont rechargeables).

Caro Cliente

Ci congratuliamo con lei per l'acquisto di questo prodotto CARSON, che è stato progettato secondo gli ultimi ritrovati della tecnica.

Per mantenere sempre aggiornati i nostri prodotti ci riserviamo il diritto di apportare modifiche, in qualsiasi momento e senza alcun preavviso, alle attrezzature, ai materiali e al modello del prodotto.

Pertanto, se il prodotto acquistato presenta lievi differenze rispetto

alle figure e ai dati riportati in questo manuale, l'acquirente non può esercitare alcun diritto.

Questo manuale è parte integrante del prodotto. In caso di mancata osservanza delle istruzioni e delle avvertenze di sicurezza riportate nel manuale, decade il diritto di garanzia.

Si raccomanda di conservare il manuale per eventuali future consultazioni e di consegnarlo insieme al prodotto in caso di cessione di quest'ultimo a terzi.

Condizioni di Garanzia

CARSON offre una garanzia di 24 mesi, dalla data di acquisto presso qualsiasi rivenditore autorizzato, contro eventuali difetti di materiale o di fabbricazione nel caso in cui il prodotto risultasse difettoso al normale utilizzo. In caso di prodotto difettoso durante il periodo di garanzia, recarsi con il prodotto e lo scontrino o la ricevuta presso qualsiasi rivenditore CARSON.

CARSON, a sua discrezione, provvederà in accordo alle normative vigenti a:

- (a) Riparare il prodotto senza addebitare nulla in termini di materiale e lavoro;
- (b) Sostituire il prodotto con un altro uguale o simile;
- (c) Rimborsare il prezzo di acquisto.

Tutte le parti e i prodotti sostituiti o rimborsati diventano di proprietà della CARSON. Parti nuove o riparate possono essere utilizzate nell'ambito del servizio di garanzia.

Le parti riparate o sostituite saranno garantite per il rimanente periodo di garanzia del prodotto originale. Dopo la scadenza del periodo di garanzia, sarà addebitato il costo di eventuali riparazioni o sostituzioni.

Dalla garanzia sono esclusi:

- Danni o guasti derivanti dalla mancata osservanza delle istruzioni d'uso e di sicurezza, da cause di forza maggiore, incidenti, utilizzo scorretto o improprio, maneggiamento erraneo, modifiche arbitrarie, fulmini o altri incidenti causati da eccesso di voltaggio;
- Tutti i danni causati dalla perdita di controllo del prodotto;
- Tutte le riparazioni non effettuate da personale autorizzato CARSON;
- Le parti soggette a usura come fusibili e batterie;
- Danni estetici;
- Costi assicurativi, di trasporto e di spedizione;
- Costi per lo smaltimento e la regolazione del prodotto, nonché per i lavori di installazione e reinstallazione.

La garanzia in ogni caso è applicata in conformità alle vigenti norme nello Stato dove il prodotto è stato acquistato.

Dichiarazione di conformità

Dickie-Tamiya GmbH & Co. KG dichiara che prodotto, comprensivo del radiocomando, è conforme a tutte le pertinenti disposizioni di cui alle seguenti direttive CE: 98/37/CE per le macchine e 89/336/CEE sulla compatibilità elettromagnetica, e alle altre pertinenti disposizioni di cui alla direttiva 1999/5/CE (R&TTE).

La dichiarazione originale di conformità può essere richiesta al seguente indirizzo:

Dickie-Tamiya GmbH & Co. KG • Werkstraße 1 • D-90765 Fürth • Germany



Significato del simbolo sul prodotto, sulla confezione o nelle istruzioni per l'uso. Gli apparecchi elettrici sono prodotti riciclabili e quindi, al termine del loro ciclo di vita, non devono essere gettati tra i rifiuti domestici! Aiutateci a tutelare l'ambiente e a preservare le risorse, conferendo questo apparecchio presso i relativi centri di raccolta. Se avete domande a questo proposito, vi consigliamo di rivolgervi all'ente responsabile dello smaltimento dei rifiuti o al vostro rivenditore specializzato.

Vi auguriamo buona fortuna e buon divertimento con il vostro prodotto CARSON!

Prima dell'uso leggere attentamente le presenti istruzioni!

Istruzioni di sicurezza

Istruzioni di sicurezza e uso conforme

Questo prodotto, progettato esclusivamente a scopo di svago, può essere impiegato unicamente in spazi appositamente previsti.

L'uso di questo modello per il trasporto di persone o animali è vietato.

Per evitare errori di utilizzo è assolutamente necessario leggere le istruzioni d'uso prima di impiegare il prodotto!

Questi modelli possono essere utilizzati solo se la carrozzeria è opportunamente applicata.

Prestare particolare attenzione nel rimuovere la carrozzeria, poiché alcune parti raggiungono temperature molto elevate durante la marcia.

Dato che alcuni modelli possono raggiungere livelli di rumore particolarmente elevati, si raccomanda di non tenerli costantemente accesi nelle immediate vicinanze delle persone.

Prima di ciascuna marcia accertarsi che il serbatoio sia ben chiuso e che l'accumulatore sia montato correttamente.

Per evitare che il modello viaggi in presenza di anomalie nel sistema di comando e che quindi possa procedere in modo incontrollato, accertarsi che le batterie del trasmettitore e del modello siano in buone condizioni.

Prima e dopo ciascun utilizzo verificare sempre che il modello sia montato correttamente; se necessario, stringere dadi e viti.

Questo modello non è un giocattolo!

- Questo modello non è un giocattolo. L'apprendimento della corretta modalità di utilizzo è graduale.
- I bambini di età inferiore ai 14 anni possono usare il modello solo se sorvegliati da adulti.

L'uso dei modelli RC è un hobby affascinante che, tuttavia, necessita di attenzione e prudenza. Poiché il modello ha un peso considerevole e raggiunge velocità molto elevate, la marcia incontrollata può causare gravi danni e lesioni di cui l'utilizzatore è pienamente responsabile.

Solo un modello montato correttamente è in grado di funzionare e reagire secondo le aspettative.

In caso di necessità non improvvisare mai utilizzando strumenti ausiliari inadatti, ma impiegare esclusivamente ricambi originali. Anche se il modello è premontato, accertarsi che tutti i collegamenti siano ben saldi e in posizione corretta.

Prima dell'uso prestare attenzione ai punti descritti di seguito.

- Accertarsi che tutti gli accumulatori siano completamente carichi.
- Controllare il raggio di copertura radio prima della partenza.
- Assicurarci che la risposta del modello ai segnali di comando sia regolare.
- Sincerarsi che tutte le parti funzionali del prodotto siano in buone condizioni e che siano state controllate.
- Verificare che tutte le viti siano saldamente fissate.
- Accertarsi che il modello non venga utilizzato sotto linee ad alta tensione, pali radio o durante temporali.
- Le perturbazioni meteorologiche possono influire sul funzionamento del modello.
- L'impianto elettrico del modello non è a tenuta stagna. Pertanto, non utilizzarlo in caso di pioggia, neve, su pozzanghere o erba bagnata.
- Il modello telecomandato può essere utilizzato solo su terreni adeguati e non in aree pubbliche.
- Non utilizzare il modello in prossimità di persone o animali!
- Non utilizzare il modello quando si è molto stanchi o quando la propria capacità di reazione è in qualche modo compromessa.
- Mantenere sempre il modello nel proprio campo visivo.
- La cura e la manutenzione regolari sono indispensabili per garantire un funzionamento eccellente.
- Il modello comprende parti che raggiungono temperature elevate durante l'uso, per esempio la parte superiore del motore, l'ingranaggio in metallo e così via. Il contatto con queste parti durante l'uso può causare lesioni.

Prestare attenzione all'indicatore di carica del trasmettitore.

- Batterie o accumulatori mezzi scarichi possono causare perdite di controllo del modello.
- Non utilizzare mai batterie/accumulatori carichi con batterie/accumulatori mezzi scarichi di diversa capacità nel trasmettitore.
- Non provare mai a caricare batterie a secco (solo gli accumulatori possono essere ricaricati).

Notizen / Notes

A series of horizontal dotted lines for writing notes.



For Germany:

Service-Hotline:

Mo - Do 8.00 - 17.00 Uhr

Fr 8.00 - 14.30 Uhr

01805-73 33 00

14 ct/min

CARSON-Model Sport

Abt. Service

Mittlere Motsch 9

96515 Sonneberg



CARSON-Model Sport

Werkstraße 1 • D-90765 Fürth / Germany

www.carson-modelsport.de